

LEXIQUE DU PATRIMOINE FUNÉRAIRE

par J. Poujade

ACANTHE

Motif ornemental inspiré des feuilles profondément découpées d'espèces méditerranéennes du genre *Acanthus*.

ACROTÈRE

Socles (piédestaux) soutenant des ornements, disposés au sommet ou sur les deux extrémités d'un fronton. Par extension, les acrotères désignent les ornements eux-mêmes ; il peut s'agir de statues, de statuettes en pierre, de vases en terre cuite.

ARCATURE

Arcades de petite dimension. Elle peut être à claire-voie ou bien aveugle lorsque il s'agit d'ouvertures simulées ou au fond muré.

CASE CINÉRAIRE

Élément unitaire d'un columbarium. Elle est concédée et contient les urnes.

CAVEAU

Construction souterraine destinée à la sépulture.

CÉNOTAPHE

Tombeau vide à la mémoire d'un mort enterré ailleurs, ou dont on ne peut trouver le corps.

CHAPELLE SÉPULCRALE

Chapelle destinée à contenir des tombeaux.

CIMETIÈRE

« *Lieu où l'on dort* » : désignait au haut Moyen Âge des réalités diverses. À partir du VIIe siècle et surtout de l'époque carolingienne (VIII-XIXe siècles), la tendance est allée dans le sens de la délimitation d'un lieu d'inhumation collectif, consacré par l'Église, réservé aux fidèles de la paroisse et exclusivement pour ceux-ci. Il ne s'imposa vraiment qu'aux XII-XIIIe siècles avec la disparition des sépultures isolées - sauf pour les excommuniés - et la fin du processus séculaire de mise en place du réseau paroissial.

Certains cimetières se trouvaient autrefois devant l'église et dans les actes on disait *In atrium ecclesiae* en parlant des sépultures.

CIMETIÈRE PAYSAGER

Cimetière où l'occupation végétale est plus importante que l'occupation minérale, incluant une dimension paysagère le rapprochant du parc. Ce type de cimetière mobilise des surfaces et des coûts de fonctionnement importants.

CIMETIÈRE SEMI-PAYSAGER

Cimetière conservant une occupation minérale prioritaire, mais visant l'insertion végétale aussi souvent que possible.

CIPPE

Stèle de pierre de forme quadrangulaire dotée d'une corniche (l'apparentant ainsi aux autels antiques) et portant une inscription funéraire.

COLUMBARIUM

Du latin *columba*, niche de pigeon ; c'est un ensemble de cases concédées contenant des urnes cinéraires.

CONCESSION

Acte par lequel une commune concède pour une période donnée (15, 30 ou 50 ans ou perpétuelle) la jouissance d'une parcelle du cimetière communal à une personne privée, aux fins d'y fonder une sépulture individuelle, collective ou familiale. Art. L2223-13 du CGCT : « Lorsque l'étendue des cimetières le permet, il peut être concédé des terrains aux personnes qui désirent y fonder leur sépulture et celle de leurs enfants ou successeurs. Les bénéficiaires de la concession peuvent construire sur ces terrains des caveaux, monuments et tombeaux. Il peut être également concédé des espaces pour le dépôt ou l'inhumation des urnes dans le cimetière. Le terrain nécessaire aux séparations et passages établis autour des concessions de terrains mentionnées ci-dessus est fourni par la commune. »

ÉPITAPHE

Inscription funéraire placée sur une pierre tombale ou un monument funéraire. Une épitaphe peut débiter par *ci-gît* ou par la formule plus moderne *Ici repose*.

ESPACE INTER-TOMBES

Espace obligatoire de 0,30m minimum en tout sens entre chaque emplacement destiné à une sépulture. Art. R2223-4 du CGCT : « Les fosses sont distantes les unes des autres de 30 à 40 centimètres sur les côtés, et de 30 à 50 centimètres à la tête et aux pieds. » et Art. L2223-13 al. 3 du CGCT : « Le terrain nécessaire aux séparations et passages établis autour des concessions de terrains mentionnées ci-dessus est fourni par la commune. »

GISANT

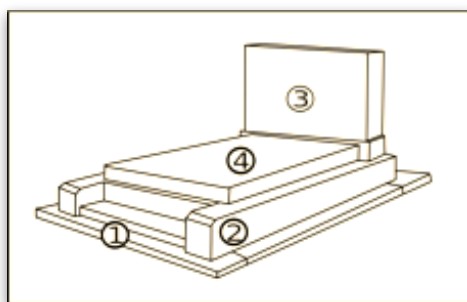
Sculpture funéraire de l'art chrétien représentant un personnage couché, par opposition à

- *orant* : personnage dans une attitude de prière, souvent agenouillé, vivant ou endormi
- *transi* : personnage également couché, représenté dans le réalisme de la putréfaction

MAUSOLÉE

Monument funéraire de grandes dimensions.

MONUMENT FUNÉRAIRE



Semelle (1) : appelée aussi « passe pied » : partie horizontale qui forme l'assise du monument.

Soubassement (2) : appelé aussi « parpaing » : base du monument funéraire. Carré ou arrondi, il peut être muni d'un prie-Dieu ou d'une jardinière.

Stèle (3) : élément vertical de forme variée destiné à recevoir l'épitaphe et l'ornement. Elle est placée directement dans le sol ou rehaussée par un socle.

Pierre tombale (4) : élément horizontal recouvrant tout ou partie de la sépulture. De forme et de dimensions variables, elle peut recevoir les mêmes ornements que la stèle et ouvre sur le caveau.

OBÉLISQUE

Monument monolithe composé de trois parties :

- un piédestal qui assure l'équilibre de l'ensemble
- un fût quadrangulaire s'amincissant vers le sommet
- une cassure de pente au sommet pour obtenir le pyramidion

ORANT : voir gisant.

OSSUAIRE : Défini par le CGCT (Art.L2223-4 : "Un arrêté du maire affecte à perpétuité, dans le cimetière, un ossuaire aménagé où les restes exhumés sont aussitôt ré inhumés. Le maire peut également faire procéder à la crémation des restes exhumés en l'absence d'opposition connue, attestée ou présumée du défunt. Les restes des personnes qui avaient manifesté leur opposition à la crémation sont distingués au sein de l'ossuaire." L'ossuaire est un emplacement convenablement aménagé (une construction, ou un caveau), destiné à accueillir les ossements humains retrouvés après une exhumation administrative.

PINACLE

Partie la plus élevée d'un édifice (synonyme de faîte) parfois ornée de fleurons ou d'autres formes décoratives.

STÈLE

monument monolithe dressé, généralement plat et porteur d'inscriptions, symboles, gravures ou sculptures, de nature commémorative, funéraire.

TOMBE

Fosse, sépulture recouverte d'une dalle de pierre.

TOMBEAU

Monument élevé sur le lieu où est enterré un mort.

SYMBOLIQUE FUNÉRAIRE

Arc de cercle

surmonte la stèle et évoque souvent le ciel.

Alpha et oméga

les extrêmes, l'alpha est la naissance et l'oméga la mort.

Amphore

réceptif qui contenait les huiles essentielles. Sur la tombe, elle représente l'enveloppe corporelle comportant l'âme.

Ancre, cœur et croix, les valeurs théologiques

L'ancre est une des trois représentations des vertus théologiques, avec le cœur et la croix; il symbolise l'espérance tandis que les autres figurent la charité et la foi. Par ailleurs, l'ancre est souvent représentée sur la sépulture de marins ou de mariniers. Plusieurs représentations comportent la corde cassée qui peut être interprétée comme la représentation de la vie à laquelle la mort est venue mettre un terme.

Ange

messenger de Dieu, l'exécuteur de la volonté divine. Les bras étendus et les ailes déployées, l'ange peut prendre sous sa protection les personnes dont les identités sont gravées dans l'épithaphe. Il peut être représenté venant déposer une fleur sur la tombe, souvent la rose, signe d'amour ou laissant tomber des roses du ciel. Pleurant ou alangui, l'ange exprime le chagrin lié à la disparition de l'être cher. Généralement au sexe indéterminé, l'ange prendra les traits - visage et corps - d'un jeune homme ou d'une jeune fille selon la personne inhumée; il transfigure ainsi le défunt. Des ailes d'ange peuvent entourer le sablier. Avec la trompe, l'ange est annonciateur du Jugement dernier et de la Résurrection (voir croix cimetièrè Bais).

Arbre étêté

L'arbre est une représentation de la vie. Il est le lien entre la terre et le ciel, le registre de l'humain et le domaine de Dieu. Avec sa transformation liée aux saisons, l'arbre évoque la vie avec la naissance, la maturité et la mort. Étêté, il représente la mort brusque de la jeune fille ou du jeune homme. Un drap funéraire peut être déposé sur la souche.

L'auréole

L'auréole entoure la tête du Christ, de Marie et de saints dans les représentations artistiques.

Balance

instrument de mesure peut être surmonté par un crâne, la balance évoque alors l'idée que la mort supprime les privilèges, les différences sociales... Comme l'épée, la balance est l'attribut de la Justice sur la tombe du juge ; elle permet de peser les bonnes intentions par rapport aux mauvaises, avant de porter un jugement et de décider d'une sentence.

Bâton d'Esculape

Le serpent s'enroulant le long d'un bâton est appelé bâton d'Esculape. Il singularise la tombe d'un médecin ou d'un pharmacien. Afin de créer une distinction professionnelle, une coupe dans laquelle se désaltère le serpent, fut ajoutée pour les pharmaciens.

Blason

Il peut s'agir du blason familial pour les nobles, de la commune pour les politiciens, suggérant par exemple les arrondissements électifs de tel représentant à la Chambre ou au Sénat. Ils sont souvent traités avec la technique des guillochis.

Blé

représente la vie; il suggère la mort lorsque la faux tenue ou non par un squelette, coupe la tige. Les épis de blé peuvent représenter le corps du Christ. Dans ce cas, ils sont souvent le pendant des grappes de raisin : le sang du Fils de Dieu. Le Christ dit, dans la Bible : « *Si vous ne mangez ma chair et si vous ne buvez mon sang, vous n'aurez pas la vie éternelle.* » Le blé doit être coupé (suggestion de la mort) pour donner la farine avec laquelle l'homme pétrit le pain, la nourriture, le pain de la Vie, la Vie. Sur les tombes des agriculteurs, la gerbe ou les épis de blé peuvent accompagner les outils liés à l'exploitation de la terre.

Bleu

Beaucoup de tombes anciennes, surtout d'enfants, sont peintes en bleu, en référence au ciel.

Bornes

bornes et chaîne qui les relie délimitent l'espace sacré de la sépulture et le sépare du domaine profane. Les bornes et les chaînes peuvent être remplacées par un parapet, un grillage, une haie...

Brûle-parfum

Au cours de l'histoire et selon les régions du monde, le brûle-parfum a été associé à la chambre funéraire. Par extension, le récipient a été assimilé à la mort.

Caducée

baguette verticale, munie ou non de deux ailes, autour de laquelle s'enroulent deux serpents. Il est l'emblème d'Hermès, le dieu du Commerce. Il symbolise les sciences médicales, la transformation du poison le rendant médicament, principe du mort et de vie.

CAP

Abréviation signifiant « *Concession à perpétuité* »

Casque militaire

signale la tombe d'un soldat mort au combat. D'autres métiers sont synthétisés dans le couvre-chef : le casque de motard, celui du pompier de carrière, la toque du juge ou du président de tribunal, la tiare de l'évêque, le casque du mineur...

Cercle

cette forme sans début ni fin est une figure représentant la perfection, la roue du temps, l'éternité. Il peut aussi suggérer le ciel, le soleil et Dieu.

Cercueil

La lame peut épouser la forme d'un cercueil cénotaphe, c'est-à-dire la représentation du cercueil, sans que celui-ci ne contienne un corps. C'est un rappel permanent de notre devenir.

Chaîne brisée

La chaîne représente la vie. Si un maillon est cassé, elle symbolise la mort.

Chardon

peut évoquer, avec ses épines, les affres de la vie auxquels la mort vient mettre un terme.

Chêne

Si le tronc est étêté, il est le symbole d'une mort précoce d'un jeune homme ou d'une jeune fille. En Europe, la croix-arbre est souvent de l'essence du chêne, l'arbre par excellence de cette partie du monde. La robustesse de son bois, lui prête des qualités de force. À la base de la croix, un rejet peut pousser, comportant les glands du renouveau, la promesse du printemps.

Chien

peut être représenté couché, somnolant sur un coussin. Il évoque la fidélité.

Sur des tombes récentes, le marbrier peut graver l'image du réel compagnon du défunt. Des plaques déposées comportent un message du chien à son maître.

Clôture

Le bornage ou l'installation d'une clôture végétale, en pierre, en fer forgé... était une obligation légale. Cette imposition correspond à la notion ancestrale de séparation de l'espace sacré du monde profane.

Cœur

représente la charité dans les valeurs théologiques. Un cœur peut être sculpté dans le monument ou être déposé afin d'évoquer l'amour pour le défunt ; c'est plus souvent le cas pour de jeunes personnes décédées.

Colonne brisée

Brisée, elle évoque la mort prématurée d'un jeune homme ou d'un homme en pleine force de l'âge (généralement entre 16 et 40 ans) et, plus rarement, la mort prématurée d'une jeune femme; en effet, la colonne évoque aussi le phallus et l'érection. Certaines tombes sont surmontées de la colonne brisée avec le chapiteau reposant volontairement auprès du socle. Des monuments aux morts ou des tombes de soldats des deux guerres mondiales peuvent épouser logiquement la forme de la colonne brisée.

Colonne tronquée

surmonte généralement la sépulture d'un homme décédé entre 20 et 40 ans. Elle est l'équivalent de la colonne brisée, de l'obélisque et de l'obélisque tronqué.

Colonnnette

cassée en son sommet ou pas, est déposée sur la sépulture de l'enfant. Une colombe peut reposer sur le plus haut tambour.

Compas et équerre

singularisent la sépulture du tailleur de pierre, du marbrier, du sculpteur, du maître de carrière, de l'entrepreneur de travaux, de l'architecte... Ces instruments de mesure sont souvent accompagnés d'outils plus spécifiques : maillet - ciseau - pointe - boucharde - plans - autres instruments de mesure (mètre, étalon...)

Sur la tombe de l'instituteur ou du professeur, le compas appartient à une panoplie d'instruments pédagogiques (globe terrestre, encrier, latte...). Il représente la géométrie.

Sur la tombe des francs-maçons, le compas et l'équerre deviennent les instruments purement symboliques de la construction du "*temple de l'humanité*", selon une expression commune à cette société et au compagnonnage.

Ils peuvent avoisiner une étoile à cinq branches avec la lettre G, au centre.

Coupe, pilon et serpent

peuvent surmonter la sépulture du pharmacien, du médecin... Il s'agit d'une variante du bâton d'Esculape.

Couronne mortuaire

symbole d'éternité par le cercle qu'elle épouse, forme sans début ni fin. Elle peut être constituée de tiges de pavot (sommeil éternel), de laurier ou de chêne (gloire), de lierre (éternité et attachement), d'immortelles (immortalité), de pensées (souvenir, libre pensée), de roses (amour), de fleurs variées... La couronne végétale est souvent, à la fois mort et promesse de naissance, par le fait que la tige a été arrachée ou coupée, mais qu'elle comporte fruits ou fleurs. La couronne mortuaire peut symboliser l'élection paradisiaque, la promesse de la vie éternelle et la couronne du Christ.

Coussin

présent comme support à d'autres symboles, les mains unies, la croix, le cœur, mais aussi à la figuration d'objets réels tels que des médailles commémoratives, par exemple. Le coussin est un attribut du sommeil et par la même du sommeil éternel, de la mort. Il vient compléter la symbolique du lit.

Crâne et os allongés

image réaliste de ce qui restera du corps. Cette représentation a longtemps symbolisé la mort; ainsi sur les dalles funéraires des églises anciennes. Au XIXe et, surtout, au XXe siècle, ce symbole a été largement supplanté par la croix. Le crâne et les os allongés étaient les éléments de la dépouille qui, généralement, constituaient les ossuaires, constructions correspondant à la préoccupation de la Résurrection.

Si le crâne et les os figurent au centre d'un triangle, ils sont les restes d'Adam, le triangle représentant le Golgotha dont l'étymologie signifie "crânes". Le Christ y ayant été crucifié pour racheter la première faute d'Adam, le cycle est en quelque sorte achevé.

Des croix ravivent la représentation du Moyen-âge où elle voisine avec un crâne, celui d'Adam, dont le Christ était venu racheter la faute originelle. Si les os allongés sont identifiés comme les tibias, ils suggèrent la terre, en opposition au crâne, l'organe le plus proche du ciel.

Croix

symbole bien antérieur à l'époque du Christ et des traces ont été découvertes en Extrême-Orient, Afrique, Europe... Elle est une forme particulière de l'arbre de vie. Comme lui, la croix plante sa base dans le sol et s'élanche vers le ciel. Elle est donc un lien entre la Terre, le monde des humains, et l'univers céleste, de Dieu, des dieux. La croix est constituée d'un montant et d'une traverse qui suggèrent les quatre points cardinaux et, ainsi, la notion d'universalité. La croix représente la foi, dans les valeurs théologiques, elle est alors accompagnée de l'ancre (l'espérance) et du cœur (la charité). Voir Le crâne et les os allongés.

Croix bannière

La croix devenue hampe de bannière est appelée croix de la résurrection ; c'est celle que le Christ aurait tenue en main, sortant du tombeau après son ensevelissement. Cette représentation exprime La Résurrection et la victoire de la vie sur la mort.

Crosse

singularise la sépulture d'un évêque. Elle est alors régulièrement accompagnée de la mitre et de la croix.

Dieu

peut être représenté sous la forme d'un christ plus âgé, au centre d'un soleil et au milieu de volutes de nuages. Les bras tendus, paumes en avant. Il adopte une attitude d'accueil.

D.O.M.

premières lettres de *Deo Optimo Maximo*, au Dieu très bon et très grand.

Dragon

orne des croix de fonte ou l'entrée de chapelles funéraires. Ils chassent les mauvais esprits ou préservent l'espace sacré de la construction par rapport au monde profane. Blessé par la lance de Saint-Michel, il représente le mal vaincu.

Drapeau

le plus souvent sur la sépulture d'un ancien combattant. Il symbolise la Patrie.

Encrier

présent plus particulièrement sur la tombe d'un écrivain, d'un compositeur de musique, d'un historien. Souvent, une plume l'accompagne.

Épée

présente sur la sépulture des soldats morts au combat, elle suggère alors la bravoure et la défense de la Patrie. Elle orne plus souvent la tombe d'officiers que de simples militaires.

Sur la tombe d'un homme de loi, elle évoque la Justice qui sépare les bonnes actions des mauvaises. Elle sera, dans certains cas, l'axe qui soutient les plateaux de la balance.

Elle peut aussi être révélatrice du métier de policier ou de la passion du défunt pour l'escrime. Dans ce cas, l'épée peut prendre la forme du fleuret. Voir aussi cœur et balance.

Équerre : voir compas

Étoile

à cinq branches (pentagramme) ou à six branches (hexagramme) est source de lumière, elle est l'astre qui luit dans la nuit, la Mort. Assimilée aux cieux, l'étoile est le but à atteindre, elle éclaire le chemin que l'âme doit emprunter. Elle peut symboliser la promesse d'une nouvelle vie : la lumière dans les ténèbres. Sur une sépulture juive, l'étoile à six branches est le sceau de Salomon constitué de deux triangles inversés et entrecroisés.

Si l'étoile à cinq branches comporte en son centre la lettre G, elle sera souvent accompagnée de l'équerre et du compas. L'"étoile flamboyante" indique alors la tombe d'un compagnon du Tour de France ou d'un franc-maçon.

Étole

insigne liturgique formé d'une large bande d'étoffe et porté par l'évêque, le prêtre et le diacre; elle indique la tombe d'un prêtre. Elle peut pendre à partir de la traverse de la croix ou reposer sur le crâne, souvent entourée, dans ce cas d'autres attributs du mystère du prêtre, dont le calice.

Évangélistes

Les quatre Évangélistes sont souvent représentés en compagnie de leur symbole : Marc et le lion, Matthieu et l'ange, Luc et le taureau, Jean et l'aigle. Des constructions basées sur les quatre colonnes peuvent suggérer les évangélistes.

Faucille

outil de la moisson comme la faux, peut symboliser la mort dans le cycle de la vie et, en même temps, annoncer la naissance, la renaissance ; l'épi devant être séparé de la tige. La lame est forme de lune suggère la nuit et la mort. Un enfant, par exemple, peut couper au moyen de la faucille la tige de la fleur-vie. Entrecroisée avec un marteau, la faucille se distinguera sur la tombe d'un membre du parti communiste. Le marteau, ici, représente l'ouvrier et la faucille, le paysan unissant leurs efforts pour un mieux être.

Faux

attribut de Chronos, de Saturne, les personnifications du temps et de la Mort, suggérées par un squelette. Outil tranchant qui coupe le blé, la faux égalise les êtres humains au moment de la mort. Elle peut être représentée tenue par un squelette. La faux peut être présente comme élément de la panoplie d'outils de l'agriculteur.

Flambeau : Voir flamme.

Flambeau retourné

La flamme suggère la vie. Contenue dans un flambeau retourné, elle va inexorablement s'éteindre par le manque d'oxygène; ces symboles suggèrent dès lors la mort. Ils peuvent aussi représenter l'espoir dans la Résurrection, car le flambeau remis dans sa position normale, la flamme rejaillira. Le flambeau représente l'enveloppe corporelle humaine, et la flamme, l'âme qui s'échappe lors du décès.

Dans certaines régions, le flambeau retourné est indicatif de la sépulture du libre penseur.

Flamme

évoque la vie. Elle peut aussi suggérer le souvenir vivace et la transmission, c'est pourquoi une flamme perpétuelle brûle au-dessus de la tombe du soldat inconnu et que le relais sacré consiste en le passage d'une région à l'autre de la flamme du souvenir. Elle est régulièrement présente dans l'image du Phénix. La flamme peut aussi représenter la pensée qui permet d'orienter la marche dans les ténèbres. Elle se retrouve dès lors sur la tombe de libres penseurs qui assimile les ténèbres aux dogmes et à l'obscurantisme. Elle sort de flambeau ou de la lampe à huile. Une autre interprétation de la flamme est la transfiguration de l'âme qui s'échappe du corps avec la mort qu'on retrouve surmontant la lampe à huile ou s'échappent du flambeau droit ou retourné.

Certains cimetières comportent à l'entrée un phare, une lampe des morts. Des tombes sont équipées de lanternes pour contenir une bougie.

Fleurs

sont associées aux fêtes, aux événements et aux grandes étapes de la vie. Elles sont assimilées au printemps, à la naissance, à l'éclosion de la Vie. Avec la Mort, les fleurs sont un espoir, une promesse d'une nouvelle vie ou de la Résurrection. Elles sont aussi une évocation du caractère éphémère de la Vie, sauf lorsqu'elles sont séchées pour devenir les immortelles.

Fourquet

pelle aux parties ajourées qui permet de brasser le moût dans la cuve matière de la brasserie. Cet outil symbolise le brasseur. Il peut être surmonté du panier servant au filtrage.

Fruits

tels que le gland, la carotte de pin... sont présents. Ils apparaissent après la floraison (la maturité, l'âge adulte), à l'automne (la vieillesse et l'annonce de la mort) mais suggèrent surtout le printemps et la promesse d'une nouvelle naissance, la renaissance. Ils sont aussi une allusion plus ou moins explicite au sexe masculin et à la conception. Variante : un fruit déposé sur l'urne.

Gland : Voir Fruit

Globe crucifère

entre les mains de l'autorité temporelle (le roi, l'empereur...) ou intemporelle (le christ) représente l'espace du pouvoir ; surmonté de la croix, il suggère l'universalité du christianisme.

Grillage : Voir Bornes.

Guillochis

En héraldique, la technique des guillochis permet de représenter les émaux (les métaux, couleurs et fourrures) du blason par un fond uni, un pointillé ou des hachures :

Fond uni : argent

Pointillé : or

Hachures verticales : de gueules (rouge)

Hachures horizontales : azur (bleu)

Hachures verticales sur des horizontales : sable (noir) Hachures diagonales allant de droite à gauche : sinople (vert)

Hachures diagonales allant de gauche à droite : pourpre.

Hache

peut symboliser la vie du travailleur déporté durant l'une des guerres mondiales. Elle sera souvent accompagnée du drapeau national, symbolisant la Patrie, ou du boulet rattaché à une chaîne.

Haie

massif taillé au feuillage persistant, par là elle suggère également l'éternité. Elle peut délimiter l'espace sacré.

Herse

outil symbolique par excellence de l'agriculteur. Dans le faisceau de matériels agricoles, la herse occupe souvent la place centrale de la panoplie constituée du râteau, du fléau, du rouleau, de la bêche, de la fourche... Une gerbe de blé ou des épis peuvent être disposés sur l'outil.

Hibou

ou chouette : oiseau qui vit la nuit ; est surtout présent sur la sépulture de libres penseurs car il symbolise Athéna, la déesse de la sagesse en Grèce. Il est donc une personnification de la connaissance qui parvient à vaincre l'ignorance et ses ténèbres.

Hostie : Voir Calice.

IHS ou JSH

ces initiales peuvent être entrecroisées, signifient, *Hiesus Hominum Salvator*, Jésus sauveur des hommes.

Immortelles

fleurs séchées sont représentées sous forme de couronne mortuaire où, par essence, elles viennent renforcer le sens d'éternité du cercle.

INRI

Le phylactère avec les initiales INRI est souvent placé en haut de la croix. Ces lettres rappellent l'expression ironique de Ponce Pilate : « *Jésus de Nazareth, roi des Juifs* ».

Jouet

sculpté ou gravé dans la pierre est apparu plus particulièrement à partir des années 1990. Souvent sous la forme de la représentation d'un nounours, le jouet devient lui-même le symbole de la vie écourtée.

Lampe à huile

Lumière dans la nuit, la lampe à huile facilite le déplacement de l'âme dans la nuit, dans la Mort. La lampe proprement dite représente le corps humain tandis que la flamme devient l'âme qui s'échappe au moment du décès.

Dans certaines régions, la lampe à huile est le signe distinctif de la sépulture d'un libre penseur, la flamme étant alors plutôt identifiée à l'esprit. Voir **flamme**.

Lanterne

La flamme de la lanterne éclaire dans la nuit-mort. Elle aide à trouver le chemin. Elle peut être implantée à l'intérieur du cimetière - souvent à l'entrée - jouant le rôle de phare pour permettre à l'âme d'arriver au lieu de destination. Des petites lanternes sont de plus en plus souvent déposées sur des tombes. Les familles ou amis y placent une bougie suggérant le souvenir mais aussi manifestation de la filiation et de la complicité.

Laurier

il a un feuillage persistant et suggère ainsi l'éternité. Depuis l'époque romaine, il est aussi associé à la gloire. Les deux notions peuvent s'interpénétrer pour donner la gloire éternelle.

Lierre

à la fois symbole d'éternité et d'attachement. Comme tous les végétaux au feuillage persistant, il représente l'éternité ou l'immortalité. Quant aux autres plantes ayant une croissance liée aux saisons, elles sont rattachées à la vie avec ses grandes étapes : la naissance, la croissance, la maturité et la mort. Le lierre suggère également l'attachement par la manière dont ses racines crampons se fixent au support indispensable à son développement. Bon nombre de représentations font épouser au lierre la forme du cercle, engendrant une redondance entre la matière et la forme épousée.

Le lierre peut pousser au pied de la croix, la vie reprenant le dessus sur la mort. On le retrouve aussi sur des rocailles ou formant une couronne telle celle d'acacia ou d'épines qui ceignait la tête du Christ.

Linceul

déposé souvent sur un cercueil cénotaphe évoque la mort.

Lion : Voir Évangélistes.

Lys

représentation de la pureté et de l'innocence, par sa blancheur, et de la virginité, par la configuration des pétales. Il est régulièrement associé à l'archange Gabriel, à saint Joseph, à la Marie et à l'Enfant Jésus comme symbole de l'amour virginal. Il peut orner les extrémités de la croix qui évoque alors le Christ-Roi ; le lys ayant un caractère royal par sa morphologie en forme de sceptre.

Lys à tige cassée

La tige du lys cassée symbolise la mort d'un nouveau-né ou d'un enfant des deux sexes. Il est le complément symbolique de la tige cassée de la rose et de la colonne brisée ou de l'obélisque évoquant respectivement le décès prématuré d'une femme et d'un homme. Dans certaines représentations, une colombe - messagère de Dieu - vient briser d'un coup de bec la tige. Dans ce cas, la fleur peut représenter l'âme de l'enfant que l'oiseau acheminera au Ciel.

Lit

Certaines tombes épousent explicitement la forme du lit, surtout si la structure est métallique, ce qui est plus souvent le cas dans la partie consacrée aux enfants.

La tombe est un lit pour le sommeil éternel, la stèle remplissant la fonction de tête de lit. Le sommeil-mort est mentionné dans des convois funéraires : "*M... s'est endormi dans la paix du Seigneur...*"

Livre

peut suggérer l'ouvrage ou les ouvrages écrits par un défunt; dans ce cas, il sera régulièrement accompagné d'un encrier et d'une plume.

Il peut symboliser la Bible, le Livre, particulièrement sur la sépulture des protestants qui feront figurer souvent un passage du Livre avec la référence. Le Livre-Bible orne aussi la tombe de prêtres.

Sur la tombe du juge ou du président du tribunal, le livre représentera le code.

Des représentations épousent la forme du livre ainsi qu'un nombre important de plaques déposées. Il s'agit souvent d'une référence au livre de la vie, à la vie ; livre qu'on ne peut rouvrir à une page passée.

Loisirs

Les loisirs et les hobbies les plus fréquemment rencontrés : l'auto, le ballon de football, la bombe et la cravache (équitation), la bicyclette, la canne à pêche, le cheval (équitation), la cible et fléchettes, le constateur (colombophilie), le coq (combat de coqs), la croix scout, le fleuret (escrime), le fusil (chasse, tir à la carabine - souvent avec une cible), le gant de balle pelote, l'instrument de musique (accordéon, baguette du chef, tambour, instrument à vent, ...), le jeu de cartes, la lyre (voir notice), la montgolfière, la moto, la partition, le pigeon : la colombophilie, la plume (écriture, littérature), la queue de billard, la voiture de course.

Lyre

attribut de sainte Cécile, la patronne des musiciens. Elle est représentée sur la sépulture de musiciens, de chanteurs, de compositeurs... On peut retrouver la lyre sur la tombe du non chrétien ; l'instrument de musique sera en référence à Erato, Orphée, Polymnie...

Mains unies ou alliance

L'alliance est le terme utilisé par les marbriers pour désigner deux mains entrecroisées dont la supérieure est généralement celle d'une femme à l'annulaire présentant une alliance.

Ce bijou est un cercle parfait - forme sans début ni fin - qui symbolise la permanence du couple malgré la mort. L'alliance est un anneau et, par là, l'affirmation d'un attachement. Les poignets peuvent être prolongés par les manches de vêtements caractéristiques de chaque sexe.

L'alliance symbolise donc le fait que la mort ne rompt pas les liens du mariage et la certitude que le couple se recomposera avec la mort du survivant ou avec la Résurrection. C'est pourquoi certaines représentations de l'alliance font surgir les manches des vêtements de volutes suggérant les cieus.

L'alliance peut être confondue avec les mains unies qui expriment la concorde, la solidarité, l'entraide et la fraternité que l'on trouve dans des sigles de mutuelles, syndicats, coopératives,... Elle peut orner la sépulture d'une personne qui a mené des actions sociales. Dans le même sens, les mains unies sur une sépulture sans croix indiquera vraisemblablement l'adhésion du défunt à la libre pensée.

Les mains unies deviennent "la griffe", une manière particulière de se serrer la main qui permet aux compagnons du Tour de France ou aux francs maçons de se reconnaître.

Marie

Mère du Christ apparaît de diverses manières sur les tombes : tenant son Fils dans les bras ou sur les genoux, souvent une fleur de lys dans une main ; sur le calvaire, au pied de la croix, regardant le ciel avec l'assurance que son fils rejoint le Père; en piéta, courbée de chagrin sur le corps du Christ; devant l'Assomption, souvent accompagnée d'anges.

Marteau

tenu en main par un saint permet souvent d'identifier celui-ci à Éloi, le patron des travailleurs du métal. On retrouvera le saint sur la tombe d'une personne prénommée Éloi, d'un forgeron, voire d'un quincaillier.

Voir **faucille**.

Nuages

figurent les cieus, le paradis. Ils peuvent entourer les poignets représentés avec l'alliance, soutenir le Livre, voisiner Dieu, Marie, les anges...

Noir

La couleur noire évoque la nuit, les ténèbres, la mort, le deuil. Des stèles en pierre sont rehaussées en tout ou en partie de couleur noire : le lierre, le drap funéraire, la croix, l'épithaphe...

Obélisque et obélisque tronqué

Comme la colonne brisée, l'obélisque symbolise la mort d'un jeune homme ou d'un homme en pleine force de l'âge. Absent de la symbolique chrétienne moderne, il a la prédilection des libres penseurs. Toutefois, des obélisques sont surmontés du globe crucifère qui évoque l'universalité du message du Christ.

L'obélisque tronqué a le même sens que l'obélisque. Il est souvent surmonté d'une urne ou du buste représentant la personne inhumée.

Œil

Un œil inscrit au centre d'un triangle est l'œil de Dieu, qui voit tout et sait tout. L'organe a la particularité de ne pas avoir de cils. L'œil de Dieu peut occuper le centre d'un triangle (le Père, le Fils et le Saint-Esprit).

Omega

Voir Alpha et Oméga

Os

L'os constitue souvent l'ultime trace de l'humain. Voir **crâne et os** allongés.

Ouroboros

serpent qui se mord la queue, constituant ainsi le cercle ; il est une évocation de l'éternel retour, de la mort et de Résurrection, de l'éternité. Il représente la continuité, la perfection, le soleil, Dieu.

Palme

attribut des martyrs, les premiers chrétiens mais également les victimes de causes justes ou de conflits armés.

La palme décore régulièrement la tombe d'anciens combattants ou les monuments aux morts.

Attribut lié à la victoire, aux honneurs; la palme peut aussi orner la sépulture de personnalités politiques, artistiques, scientifiques...

La palme peut être présente sur la sépulture du jeune qui comme nombre de martyrs, sont décédés en pleine force de l'âge.

Parapet : Voir Bornes

Parques

Les Parques sont trois sœurs : Clotho, Lachésis et Atropos. La première déroule un fil, la deuxième le distribue et la troisième le coupe. Le fil représentant la vie, c'est Atropos, qui d'un coup de ciseaux, décide de la mort.

Passage, porte

La représentation du passage ou de la porte sont une transfiguration du départ, du passage de la vie à la mort; pour les chrétiens, de la vie à la vraie vie, la vie éternelle, l'arrivée. Des imageries combinent la colombe et la porte ; le volatile prenant son envol avec l'ouverture du passage.

Pavot

fournit l'opium dont la consommation entraîne le sommeil, le sommeil éternel, la mort. La capsule de pavot apparaît en fin de cycle, elle suggère ainsi la mort mais elle comporte les semences, promesses du lendemain. Certaines représentations réunissent la fleur et la capsule, évocation de la maturité, du déclin et de la promesse de naissance, les grandes étapes de la vie.

Les anciens combattants britanniques portent à la boutonnière un petit pavot en papier, appelé "poppy", en souvenir des victimes des conflits mondiaux. Des "poppies" ou des couronnes de petits pavots en papier sont déposés sur la tombe d'anciens combattants britanniques ou au pied de monuments.

Pensée

Formée de cinq pétales, la pensée évoque l'homme avec la tête et les quatre membres. Elle orne aussi bien les tombes de chrétiens et de libres penseurs. Ceux-ci en ont fait leur attribut, l'exercice de la pensée amenant au libre arbitre et à la résistance aux dogmes.

Au XIXe siècle, des libres penseurs portaient la représentation d'une pensée à la boutonnière afin de préciser la volonté de la personne qu'il ne soit pas fait appel à un prêtre en cas d'accident ou d'accroc d'importance et que les funérailles soient purement civiles.

La pensée évoque également le souvenir du défunt chez les proches.

Phénix

Sur la tombe, le Phénix, l'oiseau renaissant de ses cendres, figure surtout le Christ qui a dû passer par la mort pour rejoindre le Père et, donc, la Résurrection. Le Phénix, par extension, représente la mort, étape nécessaire pour permettre la nouvelle naissance, la Renaissance.

Pleureuse

symbole du chagrin inconsolable. Au début du XIXe siècle, les pleureuses en pierre ou en bronze se multiplient sur les sépultures. Généralement, les plis de l'aube épousent les parties les plus charnues du corps - les seins et les cuisses - rappelant le mythe d'Eros et Thanatos. Quelques pleureuses sont entièrement nues.

Plume

sur le livre ou sur la partition évoque le rapport actif à l'écriture. Elle surplombe dès lors vraisemblablement la sépulture d'un écrivain ou d'un compositeur. La plume peut être plongée dans l'encrier.

Porte : Voir Passage.

PX

Les lettres de l'alphabet grec Rhô (ρ) et Khi (χ) entrecroisées forment le monogramme du Christ.

Quatre colonnes

entourant la croix structurent un certain nombre de sépultures. Les quatre éléments peuvent suggérer les points cardinaux et donc, l'universalité du Christianisme. Elles peuvent aussi symboliser les quatre Évangélistes.

Raisin

Les grappes de raisin peuvent évoquer le sang du Christ, en particulier, si elles sont accompagnées de tiges de blé, suggestion du corps du fils de Dieu. Ensemble, les grappes de raisin et les tiges de blé représentent l'eucharistie. La grappe de raisin comporte une double image de mort et de vie, car il faudra la séparer du cep pour que, malaxée, elle donne le vin.

Rejet : Voir **Tronc d'arbre élagué**.

Résurrection

Certaines tombes représentent le Christ sortant du tombeau, enveloppé de son linceul et tenant à la main la croix-bannière. La Résurrection est l'espoir, l'espérance des Chrétiens ; la victoire de la vraie vie sur la mort. Voir **croix-bannière**.

R.I.P.

premières lettres de **Requiesca(n)t in Pace**, qu'il(s) repose(nt) en paix.

Rocaille

dans la symbolique funéraire représente le Golgotha, le mont sur lequel le Fils de Dieu a été crucifié. Elle sert souvent de support à la croix. Prostré de chagrin, l'ange peut s'asseoir sur la rocaille. Elle peut servir de support à d'autres symboles : l'arbre étêté. Des fleurs, du lierre... peuvent s'y épanouir, de petits animaux ou le serpent s'y dorent au soleil ou se dissimulent entre les pierres.

Rose

est en Europe, la fleur des fleurs ; elle est la suggestion de l'amour et de l'amour partagé. Elle peut être représentée seule, en bouquet ou en couronne. Bon nombre de représentations d'anges et d'angelots les montrent jetant des fleurs vers la Terre, ou les déposants au pied de la croix comme s'il s'agissait de pensées ou de protections envers les survivants. La rose inscrite au centre d'un triangle ornera la tombe d'un franc maçon rose-croix, ayant atteint le 18^e degré. Variante : le rosier en entier.

Rose à tige brisée

symbolise le décès d'une jeune fille ou d'une jeune femme. Elle est l'équivalent de la colonne brisée ou de l'obélisque évoquant la mort prématurée de l'homme ou de la tige cassée du lys sur la tombe d'un nourrisson ou d'un jeune enfant. La rose est un attribut féminin associé à la jeunesse et au printemps. Avec la tige brisée, le cycle des saisons est brutalement rompu. Dans la symbolique catholique, la rose fait référence à Marie et à la virginité. Symbole également de l'amour, la rose est dans la promesse sans suite car bien vite elle va faner, la sève du printemps n'atteignant plus la fleur.

Ruche

La tombe d'un agriculteur peut être décorée d'une ruche signalant que le défunt était aussi apiculteur. La ruche est souvent alors accompagnée d'éléments de l'outillage lié au travail des champs. La ruche peut aussi symboliser la bonne organisation d'une collectivité, de la société et la répartition des tâches. Elle évoque alors le sens de la solidarité active et peut orner la sépulture d'une personne engagée dans les mouvements de la mutualité ou du syndicat.

Saint ou sainte

représenté(e) sur la tombe peut avoir une connotation précise : le patron ou la patronne du défunt ou de la défunte, pour l'identité du prénom ou par la profession (saint Éloi pour les métiers du fer par exemple).

Sablier ailé

évoque le passage inexorable du temps; chaque grain de sable pouvant représenter un jour de notre vie. Le sablier comporte régulièrement des ailes de colombe ou d'ange, tous deux messagers de Dieu, comme si l'instrument de la mesure du temps devenait, avec le décès, l'âme que la colombe ou l'ange va acheminer au ciel. Dans certaines représentations, il s'agit d'ailes de chauve-souris, le mammifère qui vole dans la Nuit, dans la Mort. Par son côté réversible, le sablier évoque la faculté d'une nouvelle vie ou de la vraie vie, selon les convictions de chacun, si on retourne cet instrument de la mesure du temps. Dans certains cimetières, des sabliers possèdent une aile de colombe et une autre de chauve-souris.

Les deux compartiments peuvent représenter le ciel et la terre. Variante : le sablier au centre d'une couronne de fleurs.

Saule pleureur

Par sa morphologie, le saule pleureur évoque la douleur et les larmes liées à la disparition de la personne chère. Par ailleurs, il évoque la renaissance par la facilité avec laquelle une branche arrachée (la mort) donne des racines (la vie) en étant plantée dans le sol.

Septembre, octobre, novembre et décembre

L'épithaphe peut comporter la notion de 7bre qu'il faut lire : septembre, selon l'étymologie, le septième mois du calendrier julien, celui-ci débutant en mars. En 1582, le pape Grégoire XIII modifia cet ordre des choses en faisant commencer l'année au premier janvier, date la plus proche de Noël, la naissance du Christ.

Selon la même logique, les abréviations 8bre, 9bre et Xbre indiquent les mois d'octobre, de novembre et de décembre. Plus rarement d'autres abréviations se retrouvent dans des épithaphes : Sbre, Obre, Nbre, Dbre.

Serpent

peut surgir de la rocaille au pied de la croix. Il représente le mal et Satan en opposition au Christ et le bien. La Vierge Marie peut aussi l'écraser du pied. Voir Le bâton d'Esculape, La coupe, le pilon et le serpent.

Signe zodiacal

peut accompagner le nom du défunt dans l'épithaphe.

Squelette

représente la mort. Il peut tenir dans les mains la faux pour couper le blé de la vie.

Taureau : Voir **Évangélistes**.

Textile

L'élément textile est souvent représenté dans le symbolisme funéraire. Il peut suggérer le drap funéraire, sur un cercueil, le voile, le tissu de sainte Véronique sur lequel elle imprima le visage ensanglanté du Christ. Le poêle sera souvent orné des cordons que des personnes tenaient en main durant le cortège entre la maison du défunt et l'église ou le cimetière.

Tronc d'arbre élagué

symbole de la mort précoce de l'enfant, d'une jeune fille ou d'un jeune homme. Il évoque l'arbre de vie dont la croissance serait abruptement interrompue. Certaines représentations comportent un rejet, avec, par exemple pour le chêne, un gland signifiant la renaissance, la promesse du lendemain.

Urne

Historiquement, l'urne est, à l'origine, un récipient conçu pour contenir les cendres humaines ou animales. L'urne est un objet lié à la mort qui en devient le symbole. Elle peut être drapée ou surmontée d'un fruit, suggérant alors la mort et la perspective d'une nouvelle vie.

Vierge Marie

Par sa fonction d'auxiliaresse par excellence entre les hommes et Dieu pour les catholiques, des tombes sont mises sous la protection de la Vierge Marie, que ce soit sous la forme de Marie au Calvaire ou de la Piéta. Marie est également représentée au moment de l'Assomption, surtout dans les montants des croix de fonte. Celles-ci sont régulièrement peintes en bleu pâle, la couleur de la Vierge, dans le cimetière des Anges.

Elle apparaît sur maintes plaques déposées ainsi que sur des tombes gravées dans la pierre ou taillée en ronde bosse, dans l'imagerie liée aux apparitions de Lourdes. Des bouteilles en plastiques sont déposées sur la lame ou dans la niche, avec de l'eau recueillie à Lourdes.

La vigne : Voir *Raisin*.